

ELKO EP Balkan d.o.o.
 Norveških interniraca 1v
 Užice 31000
 Republika Srbija
 Tel.: +381 65 382 15 29
 e-mail: office@elkoep.rs
 www.elkoep.rs



TEV-2 TEV-3

Jednostepeni termostat sa opsegom od -20 do + 35° C, sa IP65 zaštitom



02-209/2016 Rev.: 3

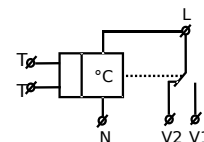
Karakteristike

- Jednostepeni termostat sa mogućnošću upravljanja temperaturom u podesivom opsegu (moguće je promeniti ovaj opseg ili napraviti poseban na zahtev).
- Koristi se za regulaciju grejanja (ili hlađenja) u zahtevnim okruženjima (spoljašnji uslovi sa povećanom vlagom i prašinom).
- Termostat je smešten u vodootporna kutiju sa IP65 zaštitom, sa ugrađenim senzorom.

- **TEV-2:** elementi za kontrolu i indikaciju postavljeni su ispod prozirnog poklopca.
- **TEV-3:** elementi za kontrolu i indikaciju postavljeni su direktno na poklopac (radi lakše kontrole i česte promene temperature).

- Status termostata je prikazan LED signalizacijom (2 boje).
- Funkcija nadgledanja prekida senzora i kratkog spoja.

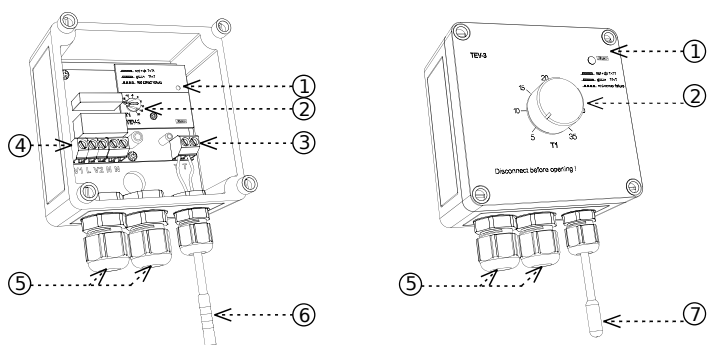
Simbol



Opis

TEV-2 - bez poklopca

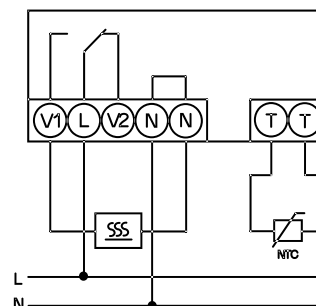
TEV-3 - sa poklopcem



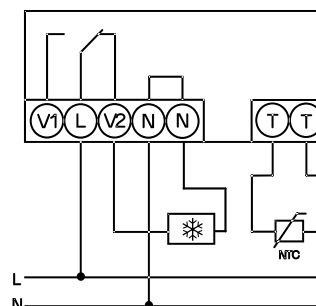
1. Indikacija statusa uređaja
2. Podešavanje temperature
3. Terminal za senzor
4. Terminal za povezivanje napajanje i izlazni kontakti
5. Otvor za ulazne kablove
6. Senzor TZ-0
7. Senzor TC-0

Povezivanje

Funkcija grejanja



Funkcija hlađenja



Tip opterećenja	$\cos \varphi \geq 0.95$								
Kontakti AgNi kontakt 16A	AC1	AC2	AC3	AC5a nekompenzovano	AC5a kompenzovano	AC5b	AC6a	AC7b	AC12
	250V / 16A	250V / 5A	250V / 3A	230V / 3A (690VA)	x	800W	x	250V / 3A	250V / 10A
Tip opterećenja									
Kontakti AgNi kontakt 16A	AC13	AC14	AC15	DC1	DC3	DC5	DC12	DC13	DC14
	250V / 6A	250V / 6A	250V / 6A	24V / 16A	24V / 6A	24V / 4A	24V / 16A	24V / 2A	24V / 2A

TEV-2 TEV-3

Funkcija:	jednostepeni termostat
Terminali napajanja:	L - N
Napon:	230 V AC / 50 - 60 Hz
Opterećenje:	maks. 2.5 VA / 0.5 W
Maks. rasipanje snage (Un + terminali):	3 W
Tolerancija napon. opsega:	±15 %

Merno kolo

Merni terminali:	T - T
Temperaturni opseg:	-20 do 20 °C 5 do 35 °C
Histereza (osetljivost):	3 °C (± 1.5 °C)
Senzor:	termistor NTC 12 kΩ
Indikacija kvara senzora:	crvena trepteća LED indikacija

Tačnost

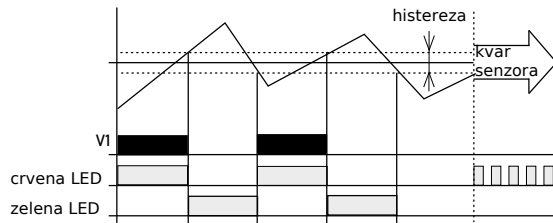
Podešavanje tačnosti (meha.):	5 %
Temperaturna zavisnost:	< 0.1 % / °C

Izlazi

Broj kontakata:	1xprelaz / SPDT (AgNi / Silver Alloy)
Nominalna struja:	16 A / AC1
Prekidni kapacitet:	4000 VA / AC1; 384 W / DC
Udarna struja:	30 A / < 3 s
Prekidni napon:	250 V AC
Indikacija izlaza:	crvena LED
Mehanički radni vek:	3x10 ⁷
Električni radni vek:	0.7x10 ⁵

Ostale informacije

Radna temperatura:	-30 do +50 °C
Operativni položaj:	bilo koji
Nivo zaštite:	IP65
Kategorija prenapona:	III.
Stepen zagađenja:	2
Maks. presek kabla(mm²):	jednožilna 2.5 / više-žilna 1.5 (AWG 12)
Dimenzija:	110 x 135 x 66 mm
Težina:	270 g 274 g
Standard:	EN 60255-1, EN 60255-26, EN 60255-27, IEC 60730-2-9



TEV-2 i TEV-3 su pojedinačni termostati za univerzalnu upotrebu. U slučaju da je temperatura okoline veća od zadate temperature, relej je otvoren (funkcija HEATING). Za funkciju hlađenja (suprotna funkcija) moguće je koristiti NC kontakt releja (V2).

Upozorenje

Uređaj je konstruisan za priključenje u 1-faznu instalaciju AC 230 V i mora biti postavljen u skladu sa normama koje važe u državi primene. Povezivanje uređaja je opisano u ovom uputstvu. Instalacija, povezivanje, podešavanje i servisiranje treba da uradi samo kvalifikovano osoblje električara, koje je naučilo uputstvo i funkcije uređaja. Ovaj uređaj sadrži zaštitu od prenapona i smetnji u napajanju. Za ispravnu funkciju zaštite ovog uređaja moraju biti postavljene odgovarajuće zaštite višeg stepena (A, B, C) ispred njih. Prema standardima mora se obezbediti otklanjanje smetnji. Pre nego što se uređaj postavi u instalaciju, glavni prekidač mora biti u položaju „ISKLJUČENO“ i uređaj treba da bude bez napona. Ne postavljajte uređaj na izvore prekomernih elektro-magnetnih smetnji. Pravilnom ugradnjom obezbediti idealnu cirkulaciju vazduha tako da u slučaju stalnog rada maksimalna radna temperatura uređaja nije premašena. Za ugradnju i podešavanje koristite odvijač cca 2 mm. Uređaj je potpuno elektronski - u skladu sa tim, treba izvršiti instalaciju. Funkcija zavisi i od načina transporta, skladištenja i rukovanja. U slučaju bilo kakvih znakova uništenja, deformacija, nefunkcionisanja ili nedostajajućeg dela, nemojte postavljati uređaj i pomoć odmah potražite kod vašeg prodavca.

Temperaturni senzor

TZ-0 TC-0

Temperaturni opseg:	-40°C do 125°C	-20 °C do 80 °C
Element za detekciju:	NTC 12K	NTC 12K
Tolerancija:	±(0.15°C + 0.002 t)	±(0.15°C + 0.002 t)
U vazduhu/ u vodi:	(τ65) 62 s / 8 s	(τ0.5) ≤ 18 s
U vazduhu/ u vodi:	(τ95) 216 s / 23 s	(τ0.9) ≤ 48 s
Materijal kabla:	PVC	PVC, bez štita 2x 0.25 mm²
Materijal terminala:	nerđajući čelik	polyamid
Nivo zaštite:	IP67	IP67
Dielektrična čvrstoća:	2500 VAC	2500 VAC
Otpor izolacije:	> 200 MΩ na 500 VDC	> 200 MΩ na 500 VDC
Dužina:	110 mm (4.3")	100 mm (3.9")
Težina:	4.5 g (0.16 oz.)	5 g (0.17 oz.)

τ65 (95) : vreme za koje senzor treba da se zagreje na 65(95) % od temperature okoline sredine u kojoj se nalazi.

Rezistivne vrednosti senzora u zavisnosti od temperature

Temperatura (°C / °F)	Senzor NTC (kΩ)
20 / 68	14.7
30 / 86	9.8
40 / 104	6.6
50 / 122	4.6
60 / 140	3.2
70 / 158	2.3

Tolerancija senzora NTC 12 kΩ je ± 5% za 25 °C / 77 °F.