

ELKO EP ESPAÑA S.L.

C/ Josep Martinez 15a, bj
07007 Palma de Mallorca
España
Tel.: +34 971 751 425
e-mail: info@elkoep.es
www.elkoep.es

Made in Czech Republic

02-209/2016 Rev.: 3


**TEV-2
TEV-3**
Termostatos

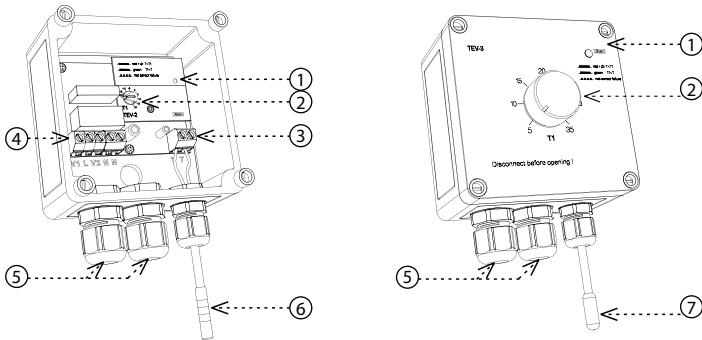
Característica

- termostato de un nivel con posibilidad de control de temperatura en rango ajustable (el rango es posible editar o suministrar un termostato con rango especial)
- utilizado para regulación de calefacción (o control de refrigeración) en entornos exigentes (ambiente al aire libre, humedad, polvo etc.)
- termostato está situado en una caja impermeable con protección IP65, permite instalación al aire libre con sensor incorporado (incluido en embalaje)
- los elementos de control e indicación de TEV-2 son situados bajo la cubierta transparente, elementos de TEV-3 son situados directamente en panel frontal de la caja (para el cambio fácil y frecuente de la temperatura)
- estado de termostato está indicado con LED (2 colores)
- función de supervisión de cortocircuito o desconexión de sensor
- contacto de salida conmutable 16 A (AC1)

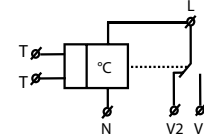
Descripción del dispositivo

TEV-2 - sin cubierta

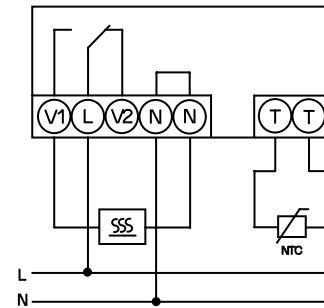
TEV-3 - cubierta



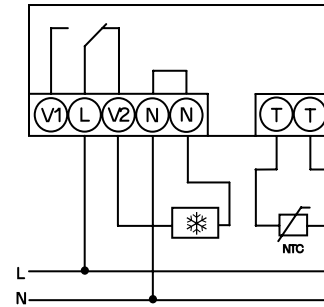
1. Indicación del estado de dispositivo
2. Ajuste de temperatura
3. Terminal para conexión de sensor
4. Terminales para conexión de alimentación y contacto de salida
5. Agujeros para cables entrantes
6. Sensor TZ-0
7. Sensor TC-0

Símbolo

Conexión

Función de calefacción



Función de refrigeración



tipo de carga	 cos φ ≥ 0.95			AC5a sin compensación	AC5a compensado	AC5b 230V			
mat. contacto AgNi, contacto 16A	250V / 16A	250V / 5A	250V / 3A	230V / 3A (690VA)	x	800W	x	250V / 3A	250V / 10A
tipo de carga									
mat. contacto AgNi, contacto 16A	250V / 6A	250V / 6A	250V / 6A	24V / 16A	24V / 6A	24V / 4A	24V / 16A	24V / 2A	24V / 2A

	TEV-2	TEV-3
Función:	termostato de un nivel	
Terminales de alimentación:	L - N	
Tensión de alimentación:	230 V AC / 50 - 60 Hz	
Consumo:	máx. 2.5 VA / 0.5 W	
Máx. disipación de energía (Un + terminales):	3 W	
Tolerancia de alimentación:	±15 %	

Circuito de medición

Terminales de medición:	T - T	
Rangos de temperatura:	-20.. +20 °C	+5.. +35 °C
Histéresis (sensibilidad):	3 °C (± 1.5 °C)	
Sensor:	termistor NTC 12 kΩ	
Indicación de sensor defectuoso:	parpadeo de LED rojo	

Precisión

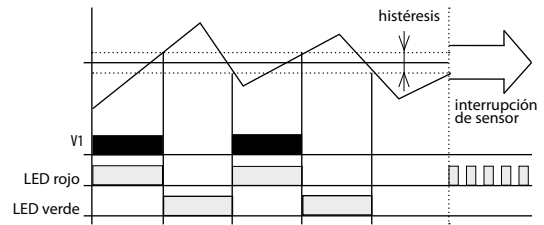
Precisión de ajuste (mecánica):	5 %	
Dependencia por temperatura:	< 0.1 % / °C	

Salida

Número de contactos:	1x conmutable (AgNi)	
Corriente nominal:	16 A / AC1	
Potencia conmutable:	4000 VA / AC1; 384 W / DC	
Corriente de pico:	30 A / < 3 s	
Tensión conmutable:	250 V AC	
Indicación de salida:	LED rojo	
Vida mecánica:	3x10 ⁷	
Vida eléctrica (AC1):	0.7x10 ⁵	

Más información

Temperatura de trabajo:	-30.. +50 °C	
Posición de funcionamiento:	cualquiera	
Protección:	IP65 conjunto	
Categoría de sobretensión:	III.	
Grado de contaminación:	2	
Sección de conexión (mm ²):	2.5 / con manguera 1.5	
Dimensiones:	110 x 135 x 66 mm	
Peso:	270 g	274 g
Normas conexas:	EN 60255-1, EN 60255-26, EN 60255-27, IEC 60730-2-9	



TEV-2 y TEV-3 son termostatos de un nivel universal para uso en general. Si la temperatura en alrededor de sensor es superior a temperatura ajustada, relé está apagado (función CALIENTA) para función de refrigeración (función contraria) es posible usar el contacto interruptor (V2).

Advertencia

El dispositivo está diseñado para su conexión a la red de 1-fase de tensión AC 230 V y debe ser instalado de acuerdo con los reglamentos y normas vigentes en el país. Instalación, conexión y configuración sólo pueden ser realizadas por un electricista cualificado que esté familiarizado con estas instrucciones y funciones. Este dispositivo contiene protección contra picos de sobretensión y pulsos de disturbación. Para un correcto funcionamiento de estas protecciones deben ser antes instaladas protecciones adecuadas de grados superiores (A, B, C) y según normas instalado la protección de los dispositivos controlados (contactores, motores, carga inductiva, etc). Antes de comenzar la instalación, asegúrese de que el dispositivo no está bajo la tensión y el interruptor general está en la posición „OFF“. No instale el dispositivo a fuentes de interferencia electromagnética excesiva. Con la instalación correcta, asegure una buena circulación de aire para que la operación continua y una mayor temperatura ambiental no supera la temperatura máxima de funcionamiento admisible. Para instalar y ajustar se requiere destornillador de anchura de unos 2 mm. En la instalación tenga en cuenta que este es un instrumento completamente electrónico. Funcionamiento incorrecto también depende de transporte, almacenamiento y manipulación. Si usted nota cualquier daño, deformación, mal funcionamiento o la parte faltante, no instale este dispositivo y reclámalo al vendedor. El producto debe ser manejado al final de la vida como los residuos electrónicos.

Sensor de temperatura

	TZ-0	TC-0
Rango de temperatura:	-40..+125 °C	-20..+80 °C
Elemento de leída:	NTC 12K	NTC 12K
Al aire / en agua:	±(0.15°C + 0.002 t)	±(0.15°C + 0.002 t)
Al aire / en agua:	(τ65) 62 s / 8 s	(τ0.5) ≤ 18 s
Material del cable:	(τ95) 216 s / 23 s	(τ0.9) ≤ 48 s
Material del terminal:	PVC	PVC nestinény, 2x 0.25 mm ²
	nerezová ocel	polyamid
Protección:	IP67	IP67
Longitud:	2500 VAC	2500 VAC
Peso:	> 200 MΩ při 500 VDC	> 200 MΩ při 500 VDC
	110 mm	100 mm
	4.5 g	5 g

τ65 (95): momento en el que el sensor se calienta a 65 (95) % temperatura de ambiente, en que el sensor está situado.

Valores de resistencia de sensores dependientes por temperatura

Temperatura (°C)	Sensor NTC (kΩ)
20	14.7
30	9.8
40	6.6
50	4.6
60	3.2
70	2.3

Tolerancia del sensor NTC 12 kΩ es ± 5% en 25 °C.