

ELKO EP Germany GmbH

Minoritenstr. 7
50667 Köln
Deutschland
Tel: +49 (0) 221 222 837 80
E-mail: elko@elkoep.de
www.elkoep.de

Made in Czech Republic

02-69/2016 Rev.: 2


SOU-3
Dämmerungs- und Lichtschalter

Eigenschaften

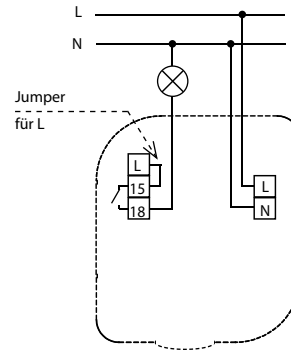
- zur Beleuchtungssteuerung in Abhängigkeit vom Umgebungslicht.
- Version für den Außenbereich mit IP65 Schutz, Gehäuse für Wandmontage
- exakt eingebauter LichtFühler
- zwei Geräte in einem, Funktionseinstellung mit Jumper:
 - Dämmerungsschalter- bei schwindendem Umgebungslicht regelt er hinunter, bei zunehmendem Umgebungslicht regelt er hinauf. Beleuchtungsschaltung in der Dämmerung und in der Nacht (Straßenbeleuchtung und Gartenlichter, Reklametafeln, Schaufensterbeleuchtung, etc...)
 - Lichtschalter - regelt bei Zunahme des Umgebungslichts hinunter, bei Abnahme des Umgebungslichtes hinauf. Zur Beleuchtungsschaltung wenn eingestellter Umgebungslichtwert erreicht wurde, z.B. wenn die Sonne scheint (Verdunkelung - Rollos und Markisen, Aktivierung von Solarkollektoren)
- Helligkeitsbereiche sind einstellbar (mit Jumper)
- 3 Stufen der Verzögerung einstellbar (um kurzfristige Schwankungen der Lichtstärke zu vermeiden)
- Versorgungsspannung 230 V AC
- potentialfreier Kontakt NO 12 A / AC1

Bemerkung:

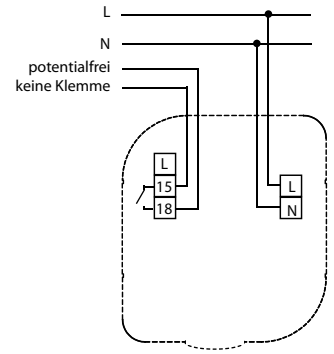
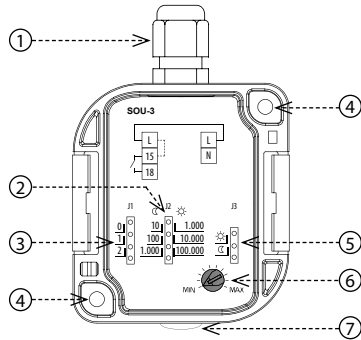
Gerät ist mit Jumper L-15 (Drehstrom-Anschluss) ausgestattet.
Sensor muss nach unten schauend oder seitlich liegend montiert werden.
Befestigen Sie das Gerät mit passendem Material (z.B. Schraube Ø 4 mm, min. Länge 30 mm).

Schaltbild

3-Leiter-Anschluß



4-Leiter-Anschluß


Beschreibung


☀ - Lichtschalter

☾ - Dämmerungsschalter

1. Kabelverschraubung M16x1.5 Für Kabel mit max. Durchmesser von 10mm
2. Einstellung der Helligkeit (Lx)
3. Einstellung der Verzögerung (min)
4. Loch für Wandmontage Durchmesser Ø 4.3 mm
5. Funktionseinstellung
6. Feineinstellung
7. UmgebungslichtFühler

Lasttyp	 cos φ ≥ 0.95	AC2	AC3	AC5a Nicht kompensiert	AC5a kompensiert	AC5b	AC6a	AC7b	AC12
Kontakmaterial AgSnO ₂ , Kontakt 12A	250V / 12A	250V / 3.7A	250V / 2.2A	230V / 2.2A (510VA)	230V / 2.2A (510VA) bis zur max. Last C=14uF	1120W	x	250V / 2.2A	250V / 7.5A
Lasttyp	AC13	AC14	AC15	DC1	DC3	DC5	DC12	DC13	DC14
Kontakmaterial AgSnO ₂ , Kontakt 12A	250V / 4.5A	250V / 4.5A	250V / 4.5A	24V / 12A	24V / 4.5A	24V / 3A	24V / 12A	24V / 1.5A	24V / 1.5A

SOU-3

Versorgung

Anschlüsse:	L - N
Versorgungsspannung:	AC 230 V / 50 .. 60 Hz
Leistungsaufnahme (Schein/Verlust):	max. 6 VA / 0.7 W
Max. Verlustleistung (Un + Klemmen):	2.5 W
Toleranz:	- 15% .. +10%

Einstellung der Helligkeit

mit Jumper J2

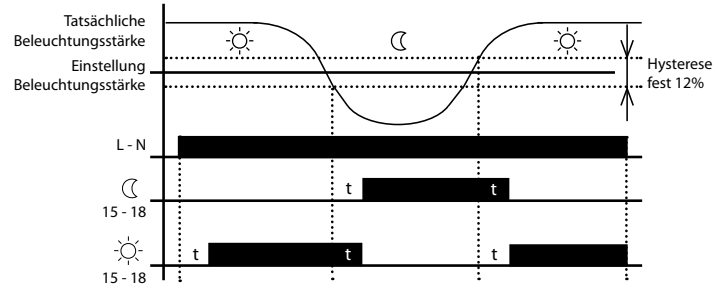
Funktion Dämmerungsschalter:	
Bereich 1:	1 ... 10 Lx
Bereich 2:	10 ... 100 Lx
Bereich 3:	100 ... 1.000 Lx
Funktion Lichtschalter:	
Bereich 1:	100 ... 1.000 Lx
Bereich 2:	1.000 ... 10.000 Lx
Bereich 3:	10.000 ... 100.000 Lx
Einstellung Funktion:	mit Jumper J3
Grad der Feineinstellung:	0.1 ... 1 x Bereich
Feineinstellung:	Potentiometer
Verzögerung t:	0 / 1 min. / 2 min.
Einstellung der Verzögerung t:	mit Jumper J1

Ausgang

Ausgangskontakt:	1x Schalter (AgSnO ₂)
Nennstrom:	12 A / AC1
Schaltleistung:	3000 VA / AC1, 384 W / DC
Spitzenstrom:	30 A / < 3 s
Schaltspannung:	250 V AC / 24 V DC
Mechanische Lebensdauer:	3 x 10 ⁷
Elektrische Lebensdauer:	0.7 x 10 ⁵

Andere Informationen

Betriebstemperatur:	-30 .. +60 °C
Lagertemperatur:	-30 .. +70 °C
Elektrische Festigkeit:	4 kV (Versorgungsausgang)
Arbeitsstellung:	Sensor nach unten oder seitlich liegend
Schutzart:	IP65
Spannungsbegrenzungs-kategorie:	III.
Verschmutzungsgrad:	2
Anschlussquerschnitt (mm ²):	max. 1x 2.5, max. 2x 1.5 / mit Hülse max. 1x 2.5
Empfohlenes Zuleitungskabel:	CYKY 3x2.5 (CYKY 4x1.5)
Abmessung:	98 x 62 x 34 mm
Gewicht:	117 g
Normen:	EN 60255-6, 61010-1



Achtung

Das Gerät wurde zum Anschluss an ein 1-Phasen-Netzten konstruiert und ist gemäß den Vorschriften und Normen des jeweiligen Landes anzuschließen. Installation, Anschluss und Einstellung des Gerätes hat nur durch eine Elektrofachkraft zu erfolgen, welche die Bedienungsanleitung gelesen und verstanden hat. Das Gerät beinhaltet Sicherungen gegen Überspannungsspitzen und Störungen im Stromversorgungsnetz. Um eine fehlerfreie Funktion der Sicherungselemente zu garantieren ist es zwingend notwendig andere schützende Elemente mit höheren Graden (A, B, C) vorzuschalten und Störungen durch schaltende Geräte (Schütze, Motoren, induktive Last usw.) auszufiltern, gemäß standardmäßigen Bestimmungen. Bevor Sie mit der Installation beginnen, stellen Sie sicher, dass das Gerät unangeschlossen ist und der Hauptschalter auf OFF steht. Schließen Sie das Gerät nicht an Spannungsquellen mit starken induktiven Störungen. Bei einer korrekten Installation ist zwingend auf gute Luftzirkulation zu achten, so dass die maximale erlaubte Betriebstemperatur, im Dauerbetrieb und bei höherer Umgebungstemperatur, nicht überschritten wird. Während der Installation des Gerätes ist ein Schraubendreher mit der Breite von ca. 2 mm zu verwenden. Bitte beachten Sie während der Installation, dass das Gerät vollelektronisch ist. Eine einwandfreie Funktion des Gerätes hängt zudem von Transport, Lagerung und Handhabung ab. Sollten Sie irgendwelche Beschädigungen, Verformungen, Fehlfunktionen feststellen oder Teile vermissen, so darf dieses Gerät nicht installiert werden, dieses ist unmittelbar gegenüber dem Verkäufer zu reklamieren. Nach der Betriebslebensdauer ist dieses Gerät als Elektronikmüll zu behandeln.