



Характеристика

- DAC3-04B - преобразователь цифрового сигнала в аналоговый сигнал напряжения.
- Генерирует 4 аналоговых сигнала напряжения, которые согласно типу управляемых устройств могут регулироваться в диапазоне 0(1) - 10 V.
- Используется для регулировки и управления устройствами, которыми можно управлять данным сигналом (диммируемые балласты ламп и другие типы источников света: напр. LED панели из ассортимента ELKO Lighting, диммирующие исполнители для LED и RGB лент RFDA-73M/RGB, термоприводы, сервоприводы, элементы измерения и регулировки и др.).
- Диапазон выходного напряжения настраивается в программе iDM3.
- Преобразователь оснащен температурным входом для измерения температуры с помощью сенсоров TC/TZ (см. аксессуары).
- DAC3-04B в исполнении 1-МОДУЛЬ устанавливаются в монтажную коробку.

Общие инструкции

ПОДКЛЮЧЕНИЕ К СИСТЕМЕ, МОНТАЖНАЯ ШИНА BUS

Периферийные элементы iNELS3 подключаются к системе посредством монтажной шины BUS. Провода от шины подсоединяются к клеммной плате элементов на клеммы BUS+ и BUS-, при этом провода нельзя менять местами. Для монтажа шины BUS нужно использовать витую пару проводов с диаметром сечения не менее 0.8 мм. Рекомендуется использовать кабель iNELS BUS Cable, характеристики которого наиболее полно удовлетворяют требованиям шины BUS. В случае, если кабель имеет две витые пары (4 провода) для обеспечения скорости коммуникации не рекомендуется использовать только одну пару или обе только для 1 линии шины BUS. При подключении большого количества различных устройств, во многих случаях можно использовать кабели JYSTY 1x2x0.8 или JYSTY 2x2x0.8. При прокладке шины BUS важное значение имеет расстояние шины от линии электропередачи, оно не должно быть менее 30 см. Для повышения механической прочности кабелей рекомендуется убирать их в защитные короба (трубки) соответствующего диаметра. Установка шины допускает топологию круга, но при этом конец шины должен завешиваться на клеммах BUS+ и BUS- элемента системы. При сохранении всех вышеуказанных требований, максимальная длина одного сегмента шины BUS может достигать 500 метров. С учетом того, что передача данных и питание элементов осуществляется по одной и той же витой паре, необходимо придерживать сечения провода с учетом максимального тока и потери напряжения. Максимальная длина шины BUS определяется с учетом правильного выбора диапазона питающего напряжения.

ПОТЕНЦИАЛ И ЦЕНТРАЛЬНЫЙ ЭЛЕМЕНТ

К центральному элементу CU3-01M или CU3-02M можно подключить две отдельные шины BUS посредством клемм BUS1+, BUS1- и BUS2+, BUS2-. К каждой шине можно подключить до 32 элементов, в целом непосредственно к центральному элементу можно подключить до 64 элементов. Кроме того, необходимо соблюдать требования по максимальной нагрузке на каждую ветвь шины BUS (максимальный ток 1000 mA, который является суммой номинальных токов устройств, подключенных к данной ветви шины). Для подключения единиц с потреблением больше чем 1A можно использовать BPS3-01M для потребления 3A. При необходимости, дополнительные устройства могут быть подключены с использованием внешних мастеров MI3-02M, которые генерируют две другие ветви BUS. Эти внешние мастера подключаются к элементу CU3 через системную шину EBM. В целом через шину EBM к центральному элементу можно подключить до 8 элементов MI3-02M.

ПИТАНИЕ СИСТЕМЫ

Для электропитания системы рекомендуется использовать источник питания компании ELKO EP, который называется PS3-100/iNELS. Рекомендуется резервная система внешних батарей, подключенных к источнику питания PS3-100/iNELS (см. схему подключения электропитания системы).

ОБЩАЯ ИНФОРМАЦИЯ

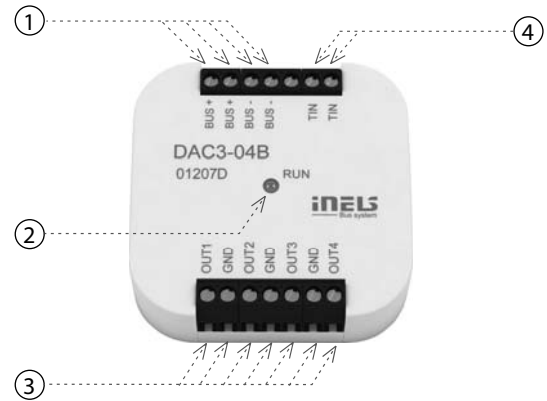
Для функционирования элемента необходимо, чтобы он был подключен к центральному блоку системы серии CU3 или к системе, которая уже содержит данный блок.

Все параметры элемента настраиваются через центральный блок серии CU3 в программном обеспечении iDM3.

На лицевой панели элемента находится LED индикатор для индикации напряжения питания и коммуникации с центральным блоком серии CU3. Если индикатор RUN мигает через регулярные промежутки времени, значит протекает процесс стандартной коммуникации. Если светодиод RUN горит постоянно, значит питание от шины поступает к элементу, но коммуникация на шине отсутствует. Если светодиод RUN не горит, значит на клеммах BUS+ а BUS- отсутствует напряжение.

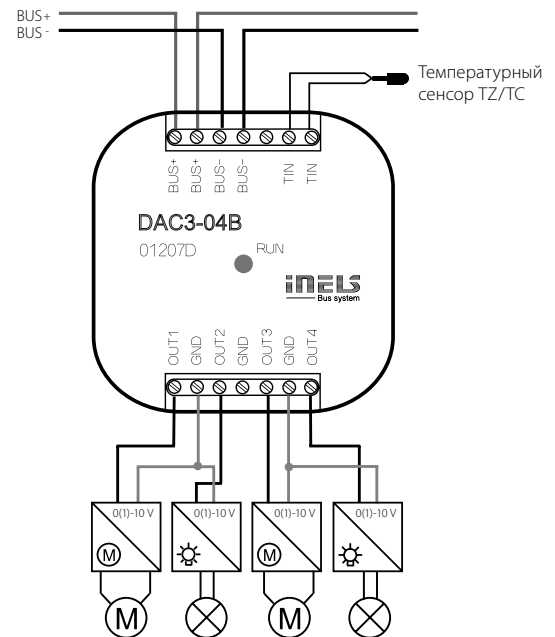
Прим.: Аналоговый выход и вход датчика температуры гальванически подключены к шине BUS.

Описание изделия



1. Информ. шина BUS
2. LED индикация напряжения питания
3. Выходы
4. Вход температурного сенсора

Подключение



DAC3-04B

Входы

Измерение температуры:	ДА, вход на внеш. t° сенсор TC/TZ
Диапаз. и точность измерения t° :	-20 .. +120 $^{\circ}$ C; 0.5 $^{\circ}$ C от диапазона

Выходы

Аналог. выход напряж./ макс. ток:	4x 0(1)-10 V/10 mA / mA
-----------------------------------	-------------------------

Коммуникация

Тип шины:	BUS
Индикация состояния:	злёный LED RUN

Питание

Напряж. питания / толерантность:	27 V DC, -20 / +10 %
Потеря мощности:	макс. 1 W
Ном. ток:	50 mA (при 27 V DC), от шины BUS

Подключение

Клеммная плата:	0.5 - 1 мм ²
-----------------	-------------------------

Условия эксплуатации

Рабочая температура:	-20 .. +55 $^{\circ}$ C
Складская температура:	-30 .. +70 $^{\circ}$ C
Степень защиты:	IP30
Категория перенапряжения:	II.
Степень загрязнения:	2
Рабочее положение:	произвольное
Монтаж:	в монтажную коробку

Размеры и Вес

Размеры:	49 x 49 x 13 мм
Вес:	27 Гр.

Перед установкой устройства перед вводом его в эксплуатацию, тщательно ознакомьтесь с инструкциями по установке и руководством по инсталляции системы iNELS3. Руководство по эксплуатации предназначено для монтажа устройства и его использования. Руководство по эксплуатации входит в комплект документации системы управления, а также его можно скачать на веб-странице по адресу www.inels.com. Внимание, опасность поражения электрическим током! Установка и подключение может осуществляться только квалифицированным персоналом в соответствии со всеми действующими нормативными актами. Не прикасайтесь к частям устройства, которые находятся под напряжением. Опасность для жизни. Во время установки, технического обслуживания, модернизации и ремонтных работ необходимо соблюдать правила техники безопасности, нормы, директивы и специальные правила для работы с электрооборудованием. Перед началом работ с устройством, необходимо, чтобы все провода, подключенные части и клеммы обесточены. Данное руководство содержит только общие принципы, которые должны быть применены в конкретной инсталляции. В ходе проверок и технического обслуживания, всегда проверяйте (при обесточенной сети) затяжку клемм.