

ELKO EP Hungary Kft.

Hungária krt. 69
1143 Budapest
Magyarország
Tel.: +36 1 40 30 132
e-mail: info@elkoep.hu
www.elkoep.hu

Made in Czech Republic

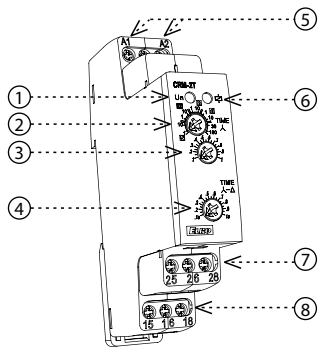
02-74/2016 Rev:2


CRM-2T

Meghúzás késleltetésű csillag (λ) / delta időrelé (Δ)


Jellemzők

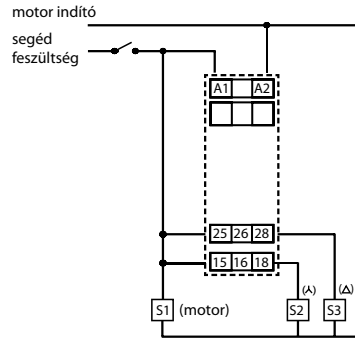
- Motorok csillag/delta üzemmódjának késleltetett átkapcsolásához.
- t1 idő (csillag)
 - a beállítható időzítés 0.1 mp és 100 nap között 10 tartományra oszlik: 0.1 s - 1 s / 1 s - 10 s / 0.1 perc - 1 perc / 1 perc - 10 perc / 0.1 óra - 1 óra / 1 óra - 10 óra / 0.1 nap - 1 nap / 1 nap - 10 nap / 3 nap - 30 nap / 10 nap - 100 nap
 - időbeállítás forgókapcsolóval
 - finom időbeállítás potenciométerrel
- t2 idő (delta) λ / Δ
 - időtartomány 0.1mp - 1mp
 - finom időbeállítás potenciométerrel
- Tápfeszültség: AC 230 V vagy AC/DC 12 - 240 V
- Kimeneti érintkező: 2x váltóérintkező 16 A
- A multifunkciós piros LED visszajelző, mely az üzemállapottól függően villog vagy világít.

Az eszköz részei


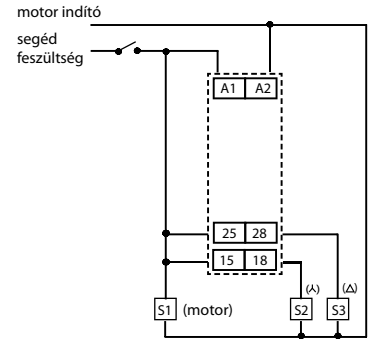
1. Tápfeszültség kijelzése
2. t1 időbeállítás
3. t1 finom időbeállítás
4. t2 finom időbeállítás
5. Tápfeszültség csatlakozók
6. Kimenet jelzése
7. Kimeneti csatlakozó 2 (25-26-28)
8. Kimeneti csatlakozó 1 (15-16-18)

Bekötés

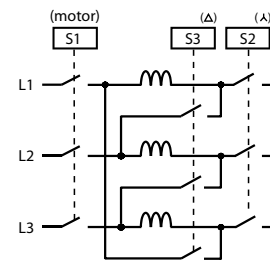
CRM-2T/UNI, CRM-2T/230V



CRM-2T/24-480V



motor indítás (λ-Δ)


Funkció

Meghúzás késleltetésű csillag / delta időrelé


Tipp a hosszú idejű időzítés pontos beállításához

Példa 8 órás időzítés beállítására:

Az időtartomány forgókapcsolóját állítsa 1-10s tartományra (10s).

A finom időbeállítás potenciométerét állítsa 8s értékre, majd ellenőrizze a pontosságot (pl. egy stopperrel) és korrigáljon, ha szükséges.

Az időtartomány forgókapcsolóját fordítsa az eredetileg kívánt 1-10h tartományra (10h), a finom beállítást hagyja a már beállított értéken.

Terhelés típusa	 cos φ ≥ 0.95 AC1	AC2	AC3	AC5a kompenzálatlan	AC5a kompenzált	AC5b	AC6a	AC7b	AC12
kontaktus anyaga AgNi, érintkező 16A	250V / 16A	250V / 5A	250V / 3A	230V / 3A (690VA)	x	800W	x	250V / 3A	250V / 10A
Terhelés típusa	AC13	AC14	AC15	DC1	DC3	DC5	DC12	DC13	DC14
kontaktus anyaga AgNi, érintkező 16A	250V / 6A	250V / 6A	250V / 6A	24V / 16A	24V / 6A	24V / 4A	24V / 16A	24V / 2A	24V / 2A

CRM-2T

Tápellátás	
Tápfeszültség csatlakozók:	A1 - A2
Tápfeszültség:	AC/DC 12 - 240 V (AC 50 - 60 Hz)
Energiafogyasztás max.:	2 VA / 1.5 W
Tápfeszültség:	AC 230 V (50 - 60 Hz)
Energiafogyasztás max.:	AC 3VA / 1.4W
Tápfeszültség tűrés:	-15 %; +10 %
Tápfeszültség kijelzés:	zöld LED

Funkciók	
Időtartományok:	t1: 0.1 s - 100 nap; t2: 0.1 s-1 s
Időbeállítás:	forgókapcsoló és potenciométer
Pontosság:	5 % - mechanikai beállítás
Ismétlési pontosság:	0.2 % - beállítási stabilitás
Hőmérséklet érzékenysége:	0.01 % / °C 20 °C-on

Kimenet	
Kimeneti kontaktus:	2x váltóérintkező (AgNi)
Névleges áram:	16 A / AC1
Kapcsolható teljesítmény:	4000 VA / AC1, 384 W / DC
Túláram:	30 A / <3 s
Kapcsolási feszültség:	250 V AC / 24 V DC
Kimeneti teljesítmény veszteség max.:	1.2 W
Kimenet jelzése:	multifunkciós piros LED
Mechanikai élettartam:	10 000 000 művelet
Elektromos élettartam (AC1):	50 000 művelet
Újraindulási idő:	max. 150 ms

Egyéb információk	
Működési hőmérséklet:	-20 .. +55 °C
Tárolási hőmérséklet:	-30 .. +70 °C
Dielektromos szilárdság:	
tápegység - 1. kimenet	4 kV AC
tápegység - 2. kimenet	4 kV AC
1. kimenet - 2. kimenet	4 kV AC
Beépítési helyzet:	tetszőleges
Szerelés:	DIN sínre - EN 60715
Védettség:	IP40 előlapról / IP20 csatlakozókon
Túlfeszültségi kategória:	III.
Szennyezettségi fok:	2
Max. vezeték méret (mm ²):	tömör max. 1x 2.5 vagy 2x 1.5 / érvég max. 1x 2.5
Méret:	90 x 17.6 x 64 mm
Tömeg:	UNI - 78 g, 230 - 73 g
Szabványok:	EN 61812-1

Az eszközök 1-fázisú 230 V AC vagy 12 - 240 V AC/DC, feszültségű hálózathoz történő csatlakoztatásra készültek, melyeket az adott országban érvényes előírásoknak és szabványoknak megfelelően kell felszerelni. A szerelést, a csatlakoztatást, a beállítást és a beüzemelését csak megfelelően képzett szakember végezheti, aki áttanulmányozta az útmutatót és tisztában van a készülék működésével. Az eszközök el vannak látva a hálózati túlfeszültség-tűskék és zavaró impulzusok elleni védelemmel, melynek helyes működéséhez szükség van a megfelelő magasabb szintű védelmek helyszíni telepítésére (A, B, C), valamint biztosítani kell a kapcsolt eszközök (kontaktorok, motorok, induktív terhelések stb.) szabványok szerinti interferencia szintjét. A telepítés megkezdése előtt győződjön meg arról, hogy az eszköz nincs bekapcsolva, - a főkapcsolónak „KI” (kikapcsolt) állásban kell lennie. Ne telepítse az eszközöket túlzott elektromágneses zavarforrások közelébe. A hosszútávú zavartalan működés érdekében jól átgondolt telepítéssel biztosítani kell a megfelelő légáramlást, hogy az eszköz üzemi hőmérséklete magasabb környezeti hőmérséklet esetén se emelkedjen az eszközre megadott maximum fölé. A telepítéshez és beállításához használjon kb. 2 mm széles csavarhúzó. Ne feledje, hogy ezek az eszközök teljesen elektronikusak, - a telepítésnél ezt vegye figyelembe. A készülék hibamentes működése függ a szállítást, a tárolást és a kezelés módjától is. Ha bármilyen sérülésre, hibás működésre utaló jeleket észlel vagy hiányzik alkatrész, kérjük ne helyezze üzembe az eszközt, hanem jellezze ezt az eladónál. A terméket élettartama leteltével elektronikus hulladékként kell kezelni.